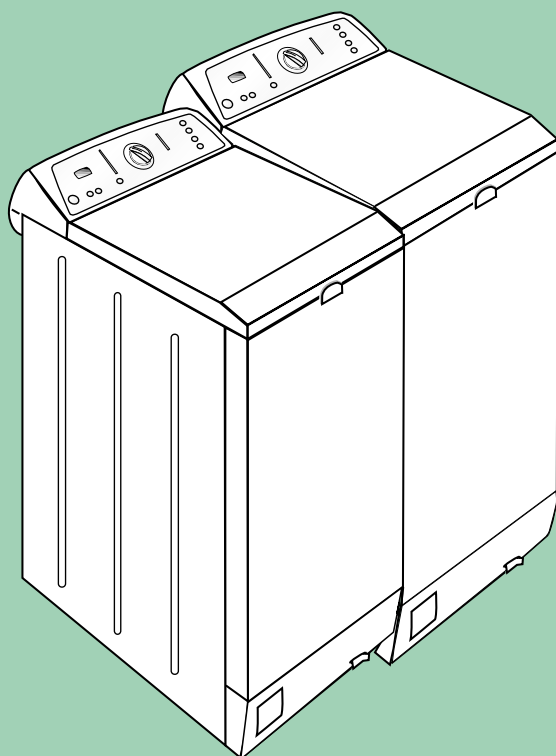


Руководство по эксплуатации стиральной машины

ASKO
W 510 D
W 512 D

Уважаемый покупатель!
Поздравляем Вас с удачной покупкой!
Купив стиральную машину ASKO,
Вы сделали хороший выбор.
Эта машина оснащена электронным микро-
процессорным управлением и предоставит Вам
широкие возможности. Ее использование будет
для Вас несложным, если Вы внимательно
прочитаете данное руководство по эксплуатации
до того, как начнете использовать машину.
Соблюдайте требования по установке
и подключению.



ASKO



РУССКИЙ

Уважаемый покупатель,

Благодарим Вас за выбор нашего изделия.

Прежде чем подключить стиральную машину и приступить к её использованию, просим Вас внимательно прочитать инструкцию по эксплуатации. Знание принципов работы стиральной машины обеспечит её правильную и надежную эксплуатацию. Инструкции по эксплуатации содержат много полезных рекомендаций относительно работы и технических особенностей стиральной машины, которые помогут Вам использовать ее оптимальным образом.

В случае продажи или передачи стиральной машины другому лицу не забудьте отдать новому пользователю и инструкцию по эксплуатации.

СОДЕРЖАНИЕ

	РЕКОМЕНДАЦИИ И СОВЕТЫ ДЛЯ ПОЛЬЗОВАТЕЛЯ	2-3
	ОПИСАНИЕ МАШИНЫ	4
	• Комплектация	
	• Технические данные	
	УСТАНОВКА МАШИНЫ	4
	• Снятие упаковки и транспортировочных деталей	4
	• Размещение стиральной машины	5
	• Подготовка к работе	5
	• Подключение к электрической сети	5
	• Подключение к водопроводной сети	6
	ЭКСПЛУАТАЦИЯ СТИРАЛЬНОЙ МАШИНЫ	7
	• Выведение пятен	7
	• Международные символы по уходу за одеждой	7
	• Эксплуатация стиральной машины	8
	• Применение стирального порошка и других средств	8
	УХОД	
	• Очистка стиральной машины	8
	• Смотровое отверстие	8
	• Решение возникающих проблем	8-10
	Пользование стиральной машиной	
	• Основные функции	
	• Дополнительные функции	
	• Таблица программ	
	Гарантийный талон	11-12

ИЗГОТОВИТЕЛЬ ОТКЛОНЯЕТ ВСЯКУЮ ОТВЕТСТВЕННОСТЬ ЗА НЕСЧАСТНЫЕ СЛУЧАИ, ВЫЗВАННЫЕ НЕСОБЛЮДЕНИЕМ ПРАВИЛ БЕЗОПАСНОСТИ, ИЗЛОЖЕННЫХ В ДАННОМ РУКОВОДСТВЕ ПО ЭКСПЛУАТАЦИИ.



РЕКОМЕНДАЦИИ И СОВЕТЫ ДЛЯ ПОЛЬЗОВАТЕЛЯ

Изготовитель изделия несет обязательства по гарантийному обслуживанию в течение 12 месяцев со дня продажи изделия владельцу.

Гарантийное обслуживание предусматривает исправление дефектов сборки, материалов и комплектующих бесплатно для владельца в течение гарантийного срока.

Гарантийное обслуживание производится уполномоченными сервисными центрами, адреса которых Вы можете узнать у продавца или в гарантийном талоне.

На неисправности, возникшие вследствие неправильной установки и/или подключения, а также вследствие несоблюдения правил эксплуатации, изложенных в настоящей инструкции, условия гарантии не распространяются. Если изделие не работает или при работе выявляются неисправности, то прежде, чем обращаться в службу сервиса, проверьте, пожалуйста, что Вы точно выполняете правила использования и установки изделия.

При обращении в сервис сообщите модель изделия, дату покупки и характер неисправности. Сохраните кассовый чек как свидетельство покупки. Гарантия действует при наличии гарантийного талона, заполненного при покупке изделия в магазине. **Стиральные машины соответствуют требованиям нормативных документов: ГОСТ 30345.4-95, ГОСТ Р 51318.14.1-99.**

Срок службы, установленный на данное изделие в соответствии с постановлением Правительства РФ №720 от 16.06.97 - 10 лет с даты изготовления.

Гарантийное обслуживание не производится в случаях:

- * несоблюдения правил эксплуатации
- * механических повреждений, повреждений вследствие воздействия химических веществ, термических повреждений или неправильного применения расходных материалов (стирального порошка и других моющих средств)
- * использования изделия в целях, для которых оно не предназначено
- * использования в производственных целях (ресторан, кафе, офис, детский сад, больница и т.д.)
- * повреждений или нарушений нормальной работы, вызванных животными или насекомыми
- * блокировки подвижных элементов изделия при попадании во внутренние рабочие объемы посторонних предметов, мелких деталей одежды, жидкостей или остатков пищи
- * неисправностей, вызванных действием непреодолимой силы (пожара, стихийных бедствий и т.п.)
- * внесения исправлений в текст гарантийного талона или чека
- * ремонта, разборки и других, не предусмотренных инструкцией вмешательств не уполномоченными на это лицами
- * повреждений, возникших вследствие небрежного хранения и/или транспортировки по вине покупателя, транспортной фирмы, торговой или сервисной организации. В этом случае владельцу следует обратиться с претензией в организацию, оказавшую эти услуги
- * не соответствующих уровней электропитания и/или водоснабжения
- * неправильной установки или подключения изделия
- * необходимости замены осветительных ламп, фильтров, стеклянных и перемещаемых вручную пластиковых деталей
- * Настоящее изделие должно использоваться для стирки вещей в домашних условиях; любое другое его применение считается неправильным и поэтому опасным.
- * Любая модификация или изменение конструкции могут оказаться для пользователя опасными и вызвать повреждение машины.

При обращении в сервис-центр сообщите следующие данные:

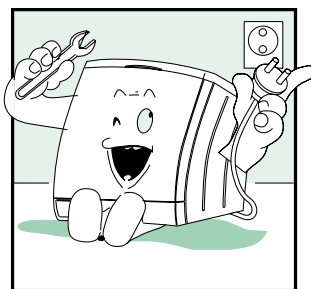
МОДЕЛЬ: _____
ЗАВОДСКОЙ НОМЕР: _____
ДАТА ПРИОБРЕТЕНИЯ: _____

Изготовитель оставляет за собой право изменять конструкцию и технические параметры изделия без предварительного уведомления.

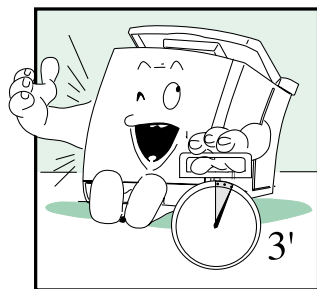
ИЗГОТОВИТЕЛЬ ОТКЛОНЯЕТ ВСЯКУЮ ОТВЕТСТВЕННОСТЬ ЗА НЕСЧАСТНЫЕ СЛУЧАИ, ВЫЗВАННЫЕ НЕСОБЛЮЖДЕНИЕМ ПРАВИЛ БЕЗОПАСНОСТИ, ИЗЛОЖЕННЫХ В ДАННОМ РУКОВОДСТВЕ ПО ЭКСПЛУАТАЦИИ.

РЕКОМЕНДАЦИИ И СОВЕТЫ ДЛЯ ПОЛЬЗОВАТЕЛЯ

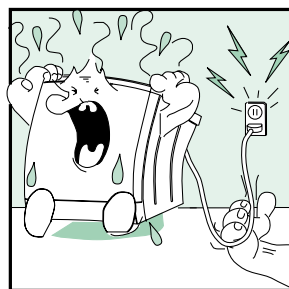
- * Учитывая значительный вес стиральной машины, следует соблюдать особые нормы безопасности во время ее перемещения.
- * Запрещается пользование машиной детям без присмотра взрослых.
- * Любое изменение, вносимое в систему водо- и электроснабжения, должно выполняться специалистами, имеющими соответствующее разрешение.
- * При размещении стиральной машины следует проверить, чтобы провод электропитания не сгибался, не пережимался и был доступен.
- * Прежде чем включить стиральную машину, следует полностью снять с нее упаковку и используемые для транспортировки детали (транспортировочные болты). В противном случае может быть причинен серьезный ущерб как машине, так и помещению.
- * Если изделие устанавливается на пол, покрытый ковролином, следует проверить, чтобы между стиральной машиной и полом свободно циркулировал воздух.
- * Не следует перегружать стиральную машину бельем.
- * Во время работы машины не подставляйте руку под воду, вытекающую из сливного шланга, так как она может быть горячей.
- * Следует стирать только ткани, предназначенные для стирки в стиральной машине. При наличии любых сомнений нужно изучить указания производителя на этикетках одежды (смотри "Символы по уходу за одеждой" стр.).
- * Прежде чем положить одежду в машину, следует проверить, чтобы все карманы были пусты. Твердые и острые предметы, как, например, монеты, булавки, гвозди, винты или камни могут привести к серьезному повреждению машины.
- * Нельзя стирать в стиральной машине одежду, испачканную содержащими бензин веществами. Если при выведении пятен использовались испаряющиеся вещества, прежде чем класть вещи в машину, следует подождать полного испарения этих веществ с поверхности ткани.
- * Не пользуйтесь моющими средствами для ручной стирки, поскольку образующаяся обильная пена может повредить внутренние части машины.
- * После стирки половиков, покрывал и прочих ворсистых тканей не забудьте проверить фильтр и при необходимости очистите его.
- * По завершении цикла стирки рекомендуется оставить крышку машины открытой.
- * Не пытайтесь самостоятельно устранить неисправности прибора, так как ремонт, выполненный лицами, не имеющими специальной подготовки, может вызвать серьезные повреждения и привести к потере права на гарантийный ремонт.
- * Ремонт прибора должен проводиться специалистами авторизованных сервисных центров. Для ремонта должны использоваться только оригинальные запасные части.



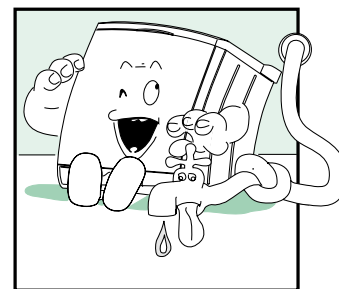
При проведении проверок и очистки машины не забудьте отсоединить её от электрической розетки.



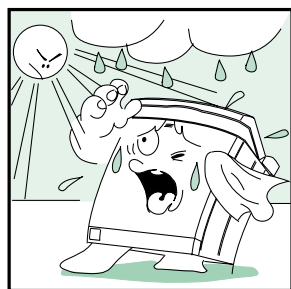
Стиральную машину можно открывать не менее, чем через 3 минуты после завершения цикла стирки или после отключения машины.



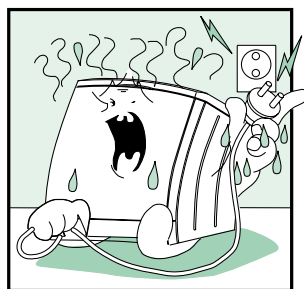
Если Вы хотите отсоединить машину от электрической розетки, беритесь не за электрический провод, а за вилку.



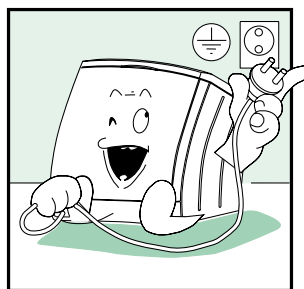
После завершения каждой стирки рекомендуется вынуть вилку из розетки и закрыть кран подачи воды.



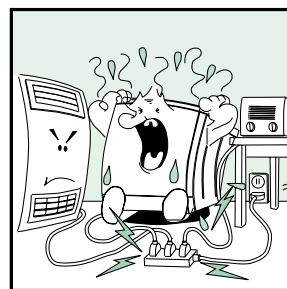
Не подвергайте изделие воздействию атмосферных явлений



Не вставляйте и не вынимайте вилку из розетки мокрыми руками.



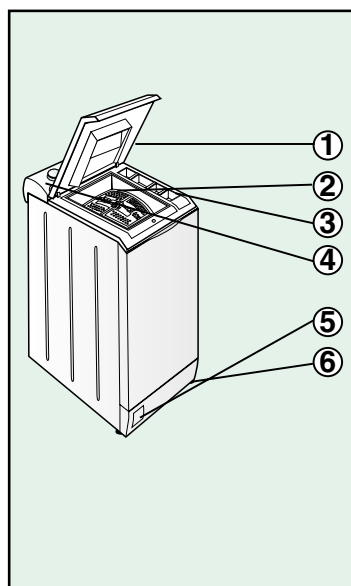
Стиральная машина должна быть подключена к соответствующей правилам безопасности электрической розетке с заземлением.



Запрещается модключать стиральную машину к электрической розетке через удлинители и тройники.



ОПИСАНИЕ МАШИНЫ



Стиральная машина является электробытовым прибором, предназначенным для стирки тканей в домашних условиях. **Наружная часть** машины изготовлена из специальным образом обработанного и затем окрашенного металлического листа, что обеспечивает неизменность ее эстетических свойств и одновременно защищает от коррозии. **Мотор** и все подвижные части машины гарантируют максимальную бесшумность во время работы машины. **Барабан** большого размера из нержавеющей стали сконструирован так, чтобы обеспечить высокое качество стирки и длительный срок службы белья. **Панель управления** предоставляет все возможности для простого выполнения выбранных программ стирки. **Отличная балансировка** стиральной машины является результатом многолетних исследований, цель которых заключалась в поиске равновесия подвижных частей прибора.

- 1 - Верхняя крышка
- 2 - Барабан
- 3 - Контейнер для моющих средств
- 4 - Панель управления
- 5 - Крышка фильтра
- 6 - Ножки

ТЕХНИЧЕСКИЕ ДАННЫЕ

	ASKO W510D	ASKO W512D
Габаритные размеры(ШхГхВ), мм	450X600X850	450X600X850
Вес, кг	84	84
Загрузка белья, кг	5	5
Объем барабана, л	42	42
Скорость отжима, об/мин	1000	1200
Уровень шума стирка/отжим, дБА	57/68	53/75
Номинальное напряжение сети, В	230	230
Частота, Гц	50	50
Мощность термоэлемента, Вт	1950	1950
Давление в водопроводной сети, кПа	50-1000	50-1000
Потребление электроэнергии кВт.ч/цикл	0,95	0,95
Потребление воды, л/цикл	49	49
Класс стирки	A	A
Класс энергопотребления	A	A
Класс отжима	C	B

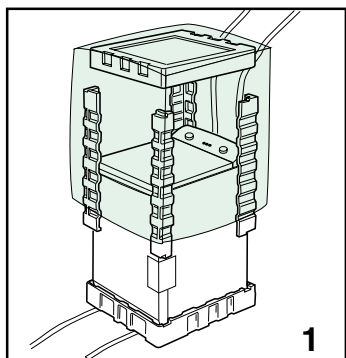
Комплектация

Стиральная машина	1
Упаковка	1
Транспортировочные болты	4
Инструкция по эксплуатации	1
Шланг заливной	1
Шланг сливной	1
Фиксатор шланга сливного	1
Инструкция по снятию упаковки	1
Заглушки	4

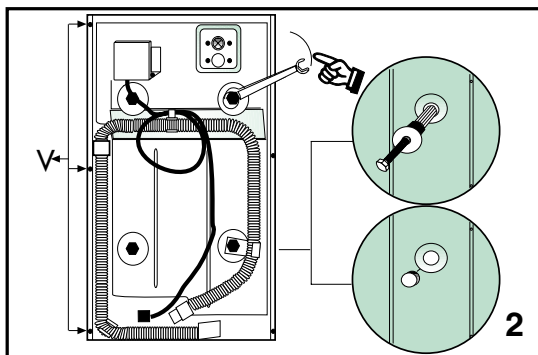


УСТАНОВКА МАШИНЫ

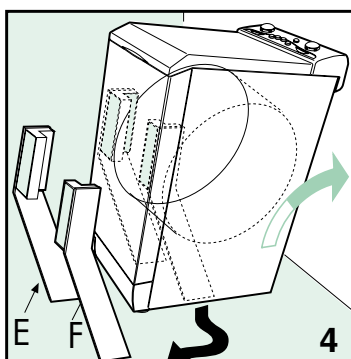
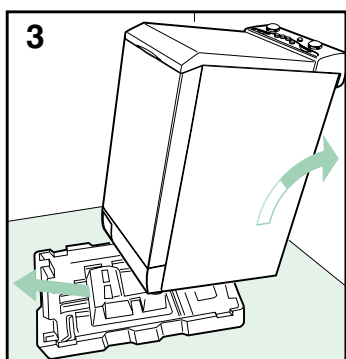
СНЯТИЕ УПАКОВКИ И ТРАНСПОРТИРОВОЧНЫХ БОЛТОВ С МАШИНЫ



- ◆ Поставить стиральную машину в предусмотренном месте и снять наружную упаковку (рис. 1).



- ◆ Открутить 4 болта, блокирующие подвижные части, и снять их вместе с пластмассовыми втулками (рис. 2). Закрыть отверстия поставляемыми в комплекте пластмассовыми заглушками.
- ◆ Если втулки не вынимаются из отверстий, следует отвинтить три винта, обозначенные на рисунке 2 буквой V, открыть боковую панель машины, вынуть втулки и поставить панель на место, вновь затянув винты. Рекомендуется сохранить болты и втулки на случай транспортировки машины в будущем.



- ◆ Приподнять машину и вынуть из-под нее поддон из полистирола (рис. 3).
- ◆ Наклонить машину и вынуть два внутренних уголка из полистирола (если имеются), потянув за две картонные ленты "E - F". Сначала вынуть картонку "E" и затем картонку "F" (Рис. 4).



УСТАНОВКА МАШИНЫ

РАЗМЕЩЕНИЕ СТИРАЛЬНОЙ МАШИНЫ

При выборе места установки стиральной машины следует принять во внимание следующие рекомендации:

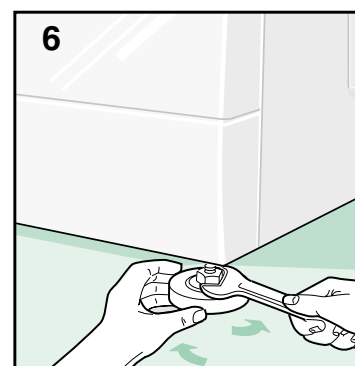
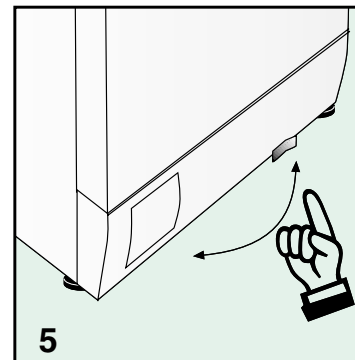
- ◆ В помещении должна быть предусмотрена система водоснабжения и электрическая сеть (следует учитывать, что провода и трубы, находящиеся с задней стороны машины, не должны ни в коем случае пережиматься).
- ◆ Стиральная машина должна быть размещена на ровной и твердой поверхности.
- ◆ Не рекомендуется устанавливать машину в помещении, в котором температура может опускаться ниже 3°C.

ПОДГОТОВКА К РАБОТЕ:

Осторожно приблизить машину к точкам подключения.

ЕСЛИ ПРЕДУСМОТРЕНО, воспользоваться колесиком для перемещения машины. Для приведения колесика в рабочее положение отвести рычаг, находящийся внизу справа, в противоположенную сторону. По завершении перемещения машины привести рычаг в исходное положение (Рис. 5).

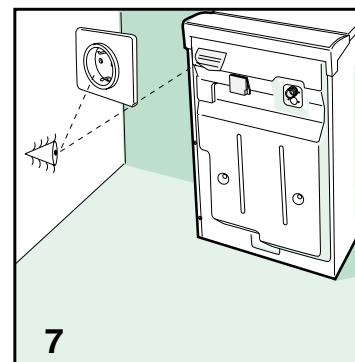
Внимание! Не рекомендуется использовать колесико для перемещения машины регулярно.



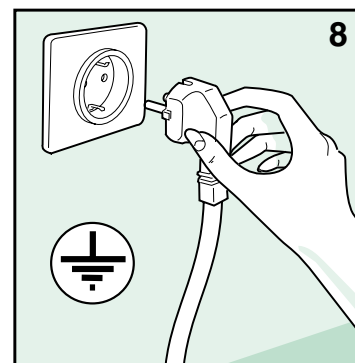
Чтобы машина работала хорошо, необходимо выставить ее по уровню. Для этого отрегулировать должным образом ножки в основании прибора (Рис. 5) (2 ножки на машинах с задними колесиками, 4 - в машинах без колесиков). Выставив машину по уровню, закрепить регулировочные ножки, прикрутив гайки к основанию машины гаечным ключом.

ПОДКЛЮЧЕНИЕ К ЭЛЕКТРИЧЕСКОЙ СЕТИ

- ◆ Проверить, чтобы напряжение, указанное на маркировочной табличке, расположенной на задней стороне стиральной машины, соответствовало напряжению электрической сети.
- ◆ Параметры предохранителей, электрических проводов и настенной розетки должны выдерживать максимальную силовую нагрузку, указанную на маркировочной табличке (Рис. 7).

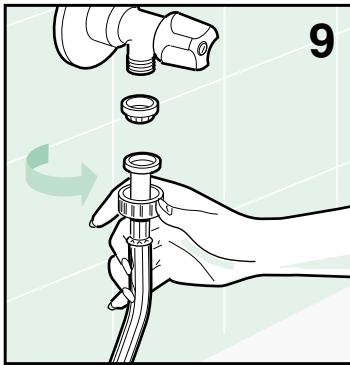


- ◆ Электрическая розетка, к которой подключается стиральная машина, должна быть оснащена системой заземления; в противном случае изготовитель не несет ответственности за несчастные случаи (Рис. 8).
- ◆ Если розетка, в которую должна быть вставлена вилка, не работает или не соответствует требованиям безопасности, она должна быть заменена квалифицированным электриком.
- ◆ Запрещается подключать стиральную машину к электрической сети через удлинители и тройники.
- ◆ Во время проведения технического обслуживания машина должна быть отключена от электрической розетки.
- ◆ Не вставлять и не вынимать вилку из розетки мокрыми руками



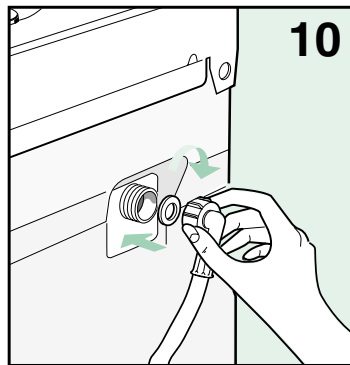


УСТАНОВКА МАШИНЫ



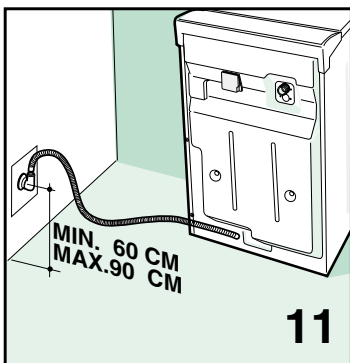
ПОДКЛЮЧЕНИЕ К ВОДОПРОВОДНОЙ СЕТИ

- ◆ Давление в водопроводной сети должно быть в пределах от 0,05 до 1 мПа.
- ◆ Прежде чем присоединить к машине заливной шланг, необходимо открыть кран и дать стечь воде, чтобы в трубах не было загрязнений типа песка или ржавчины (это имеет особо большое значение, когда стиральная машина подключается к новой водопроводной трубе, или когда такой трубой долго не пользовались).
- ◆ Присоединить заливной шланг к резьбовому патрубку холодной воды 3/4".
- ◆ Проложить между краном и шлангом прокладку с фильтром (в комплекте) и туго затянуть рукой (рис. 9).



- ◆ Проверить, чтобы другая оконечность шланга была прочно закреплена к стиральной машине (рис. 10).

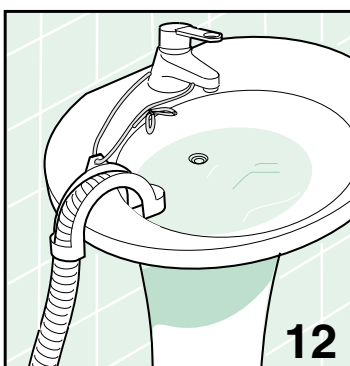
- ◆ Во время стирки кран подачи воды должен быть полностью открыт.



- ◆ Сливной шланг должен находиться на высоте не менее 60 см и не более 90 см от пола (рис. 11).

- ◆ Если предусмотрен стационарный слив, в него следует вставить свободную оконечность сливного шланга; минимальный внутренний диаметр сливного отверстия должен быть не менее 40 мм.

- ◆ Важно, чтобы сливной шланг не был соединен герметически со сливным отверстием. Таким образом в сифоне не будет скапливаться воздух, что предотвратит перелив воды.



- ◆ Если вода из машины должна выливаться в раковину или мойку, следует повесить свободную оконечность сливного шланга, изгиб которого зафиксирован специальным входящим в комплект держателем, на край мойки и закрепить держатель так, чтобы он не упал на пол (рис. 12). Слив мойки не должен быть засорен и вода должна стекать быстро, чтобы избежать перелива.

- ◆ Придвинуть машину к стене, следя за тем, чтобы не пережать трубы.



ЭКСПЛУАТАЦИЯ СТИРАЛЬНОЙ МАШИНЫ

ВЫВЕДЕНИЕ ПЯТЕН

Некоторые пятна невозможно вывести с одежды при обычной стирке в машине. Прежде чем приступить к выведению любых пятен вручную, сначала следует попробовать пятновыводитель на незаметной части одежды, а затем начать обработку пятна с края в сторону центра, чтобы избежать образования разводов. Ниже описываются способы выведения некоторых пятен.

- ◆ **ВОСК:** соскрести воск закругленным предметом, чтобы не повредить ткань, положить под и на ткань промокательную бумагу и прогладить пятно горячим утюгом.
- ◆ **ШАРИКОВЫЕ РУЧКИ И ФЛОМАСТЕРЫ:** промокнуть мягкой тряпкой, смоченной в этиловом спирте. Следить за тем, чтобы пятно не расплзлось.
- ◆ **ВЛАЖНОСТЬ И ПЛЕСЕНЬ:** если ткань нормально реагирует на отбеливатель, постирать вещь в машине, положив отбеливатель в специальное отделение [смотри таблицу программ]. В противном случае смочить загрязненную часть вещи 10% перекисью водорода и дать впитаться в течение 10 - 15 минут.
- ◆ **ЛЕГКИЕ ОЖОГИ ОТ УТЮГА:** выполнить указания по выведению пятен плесени и влажности.
- ◆ **РЖАВЧИНА:** использовать составы для выведения пятен ржавчины, указанные производителем на упаковке.
- ◆ **ЖЕВАТЕЛЬНАЯ РЕЗИНКА:** охладить пятно льдом, соскрести по возможности всю жвачку и стереть смоченной ацетоном хлопчатобумажной тряпкой.
- ◆ **КРАСКА:** не дать краске высохнуть. Смочить испачканный участок растворителем, указанным на упаковке краски (например, вода, скипидар, трихлорэтилен), намылить и сполоснуть.
- ◆ **ГУБНАЯ ПОМАДА:** пятна на хлопке и шерсти можно вывести смоченной в эфире тряпкой. Для шелка использовать трихлорэтилен.
- ◆ **ЛАК ДЛЯ НОГТЕЙ:** положить на пятно промокательную бумагу, смочить материал с изнанки ацетоном, часто меняя положенную на пятно бумагу. Действовать так до полного выведения пятна.
- ◆ **СМОЛА ИЛИ ДЕГОТЬ:** нанести на пятно немного сливочного масла, дать впитаться и постирать со скипидаром.
- ◆ **ТРАВА:** осторожно намылить, воспользоваться разведенным отбеливателем. На шерстяных изделиях можно добиться хороших результатов также 90% спиртом.
- ◆ **КРОВЬ:** замочить в холодной воде с солью, постирать хозяйственным мылом.

МЕЖДУНАРОДНЫЕ СИМВОЛЫ ПО УХОДУ ЗА ОДЕЖДой

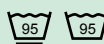
Прежде чем положить одежду в стиральную машину и выбрать соответствующую программу, рекомендуется сначала изучить этикетки производителя с символами. Приведенная ниже таблица может быть полезна для понимания символов.



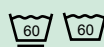
Обычная стирка



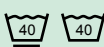
Деликатная стирка



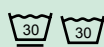
Стирать при температуре макс. 95°C



Стирать при температуре макс. 60°C



Стирать при температуре макс. 40°C



Стирать при температуре макс. 30°C



Ручная стирка



Не стирать в воде



Отбеливать в холодной воде



Не отбеливать



Гладить утюгом макс. 200°



Гладить утюгом макс. 150°



Гладить утюгом макс. 100°



Не гладить



Химчистка с растворителем



Химчистка только с бензином, чистым спиртом и R113



Химчистка только с тетрахлорэтиленом, бензином, чистым спиртом, R111 и R113.



Не подвергать химчистке



Сушить в разложенном виде



Сушить на веревке



Сушить на вешалке



Сушить в сушильной машине при обычной температуре



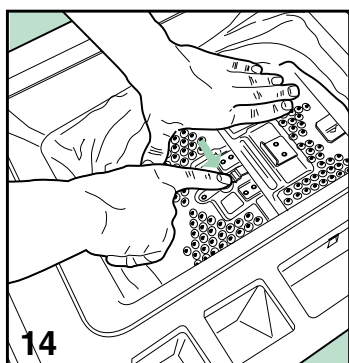
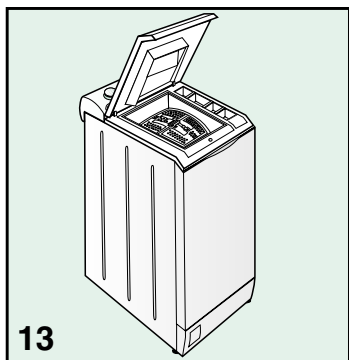
Сушить в сушильной машине при пониженной температуре



Не сушить в сушильной машине



ЭКСПЛУАТАЦИЯ СТИРАЛЬНОЙ МАШИНЫ



Внимание: рекомендуется провести первый короткий цикл стирки без белья в барабане, чтобы проверить работу стиральной машины и очистить сам барабан.

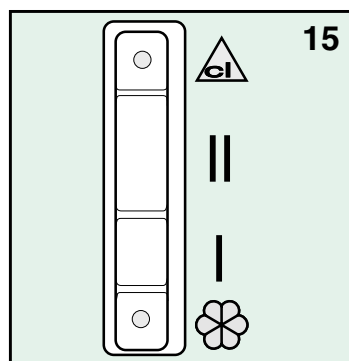
Каждый раз перед использованием стиральной машиной следует проводить следующие операции:

- 1 Проверить правильность всех гидравлических соединений, чтобы был открыт кран подачи воды, и сливная труба была размещена правильно (смотри главу по установке машины и (рис. 9 - 12).
- 2 Проверить, чтобы ручка программатора (P) находилась в положении STOP.
- 3 Сухими руками вставить вилку в электрическую розетку (рис. 14).
- 4 Рассортировать вещи по типам тканей (проверить по символам на этикетках).
- 5 Прежде чем класть вещи в барабан, проверить, чтобы:
 - карманы были пусты
 - порванные места были зашиты
 - застёжки молния, ремни, пряжки и крючки были застегнуты
 - пятна были предварительно обработаны.
- 6 Поднять верхнюю крышку стиральной машины (рис. 13).
- 7 Раскрыть и придержать рукой обе створки барабана нажатием на красную кнопку (рис. 14).
- 8 Положить вещи в барабан.

Чтобы во время отжима вещи лучше распределялись внутри машины, рекомендуется стирать вместе вещи разных размеров, но из одного типа ткани. Загрузка только крупных вещей может вызвать дисбаланс стиральной машины.

Внимание: не перегружайте машину бельем. Не рекомендуется стирать в машине сильно впитывающие воду ткани, например, ковры.

- 9 Закрыть створки барабана, следя за тем, чтобы они как следует замкнулись.
- 10 Заполнить соответствующие отделения моющими средствами согласно указаниям, приведенным в главе "Применение стирального порошка и других моющих средств".
- 11 Закрыть верхнюю крышку, выбрать нужную программу и температуру по таблице программ.



ПРИМЕНЕНИЕ СТИРАЛЬНОГО ПОРОШКА И ДРУГИХ МОЮЩИХ СРЕДСТВ

В стиральной машине имеется контейнер для стирального порошка и других моющих средств с четырьмя отделениями (рис. 15).

- | отделение для стирального порошка для предварительной стирки
 - || отделение для стирального порошка для основной стирки
 - ☼ отделение для кондиционера, ароматизатора и и смягчителя
 - ⚠ отделение для отбеливателя
- Разрешается использовать только такой тип отбеливателя, который специально предназначен для автоматических стиральных машин.



ЭКСПЛУАТАЦИЯ СТИРАЛЬНОЙ МАШИНЫ

ПРИМЕНЕНИЕ СТИРАЛЬНОГО ПОРОШКА И ДРУГИХ МОЮЩИХ СРЕДСТВ

В регионах с жесткой водой вместе с моющими средствами следует использовать присадки для смягчения воды, чтобы не допустить скопления извести на нагревательном элементе.

Смягчитель воды кладется вместе с моющим средством в отделение “II”.

Внимание: использовать только стиральные порошки или средства, предназначенные специально для стирки в автоматических стиральных машинах. Они производят меньшее количество пены. Дозировка используемых моющих средств должна соответствовать указанному производителем на упаковке. Использование слишком большого количества моющего средства может привести к образованию излишнего количества пены и ухудшить результаты стирки.

Недостаточное количество моющего средства может привести к неудовлетворительным результатам стирки.

ЕСЛИ В МОДЕЛИ МАШИНЫ ПРЕДУСМОТРЕНО ОТДЕЛЕНИЕ ДЛЯ ЖИДКОГО МОЮЩЕГО СРЕДСТВА



Прим. При использовании жидкого моющего средства (рекомендуемого для программ без предварительной стирки) положить специальную емкость промежуточное отделение “II” (как показано на рисунке) и налить в нее моющее средство до указанного максимального уровня.

Не забудьте вынуть емкость для жидкого моющего средства при использовании стирального порошка.

УХОД

Стиральная машина сконструирована так, чтобы свести к минимуму необходимость проведения операций по ее уходу в процессе эксплуатации. Следует, однако, не забывать регулярно проводить очистку машины.

Прежде чем приступить к очистке машины, убедитесь, что она отсоединена от электрической розетки, и что закрыт кран подачи воды.

Питающий провод: в случае повреждения провода он должен быть заменен в авторизованном сервис-центре.

Внимание: для очистки машины не следует пользоваться химическими составами, используйте только слегка намыленную влажную тряпку.

ОЧИСТКА СТИРАЛЬНОЙ МАШИНЫ

Для очистки внешнего корпуса стиральной машины использовать мягкую влажную тряпку. Не пользоваться абразивными составами.

По завершении стирки оставить крышку машины открытой, чтобы высохли резиновые детали.

Необходимо регулярно влажной губкой устранять остатки моющего средства. Для тщательной очистки отделений для отбеливателя и кондиционера можно вынуть вставки и помыть их под струей воды.

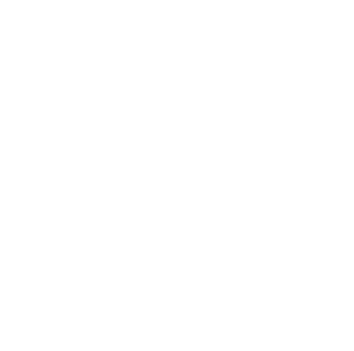
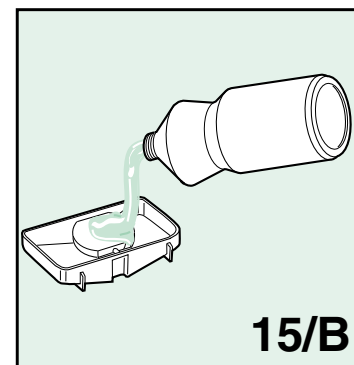
СМОТРОВОЕ ОТВЕРСТИЕ

Чтобы вынуть предметы, случайно провалившиеся между барабаном и внешним корпусом машины, следует снять пластмассовую лопасть, находящуюся в барабане с противоположной створкам стороны (рис. 16), затем открыть створки и достать со дна предметы.

При снятии лопасти сдвинуть её в направлении стрелки (рис. 16).

При обратной установке лопасти будьте особо внимательны!

Убедитесь, что лопасть плотно прилегает к барабану.





УХОД

РЕШЕНИЕ ВОЗНИКАЮЩИХ ПРОБЛЕМ

При обнаружении неисправности прибора прежде чем обращаться в авторизованный центр технического обслуживания, следует проверить, не вызвана ли неисправность одной из перечисленных ниже причин. Необоснованный вызов мастера обяжет вас оплатить его услуги, даже если стиральная машина еще находится на гарантии.

Стиральная машина не работает (не горит шкала программ)

- ◆ проверить, чтобы:
 - 1 в сети было напряжение.
 - 2 вилка была плотно вставлена в розетку
 - 3 была нажата сетевая кнопка

Стиральная машина не работает (горит шкала программ)

- ◆ проверить, чтобы:
 - 1 ручка программатора (P) была установлена на выбранную программу
 - 2 прочитав в руководстве по эксплуатации раздел “Стиральная машина не заливает воду” (ниже)

Стиральная машина не заливает воду

- ◆ проверить, чтобы:
 - 1 в водопроводе была вода
 - 2 кран подачи воды был открыт
 - 3 шланг залива воды не был перегнут
 - 4 не был засорен фильтр. В случае необходимости прочистить его, отключив прибор от сети
 - 5 в отделении для моющего средства не было затвердевших остатков стирального порошка

Стиральная машина непрерывно заливает и сливает воду

- ◆ проверить, чтобы:
 - 1 сливной шланг находился на нужной высоте (60 - 90 см)
 - 2 отверстие шланга не было погружено в воду

Стиральная машина не сливает воду и не отжимает

- ◆ проверить, чтобы:
 - 1 держатель сливного шланга был установлен правильно
 - 2 сливной шланг не был согнут
 - 3 сливной фильтр не был засорен
 - 4 не была выбрана функция, исключающая отжим
 - 5 не была выбрана функция остановки машины с водой в баке

Стиральная машина вибрирует и шумит

- ◆ проверить, чтобы:
 - 1 все транспортировочные болты были сняты - смотри страницу 4-5
 - 2 стиральная машина была выставлена по уровню
 - 3 крупные изделия типа простыней или скатертей не были сложены

Крышка не открывается

- 1 подождать 3 мин. после завершения стирки

Вещи недостаточно отжаты

- ◆ проверить, чтобы:
 - 1 вещи были равномерно распределены в барабане
 - 2 была выбрана соответствующая скорость отжима

Стиральная машина останавливается во время стирки

- 1 проверить, чтобы в сети было напряжение

В контейнере остается большое количество стирального порошка

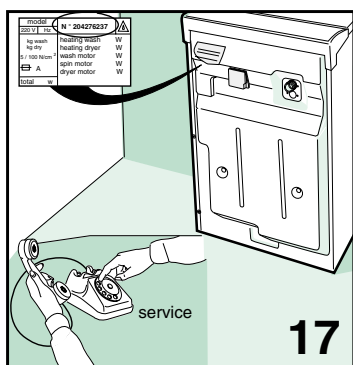
- ◆ проверить, чтобы:
 - 1 был открыт кран подачи воды
 - 2 не был засорен фильтр между краном и заливным шлангом

Белье после стирки остается грязным

- ◆ проверить, чтобы:
 - 1 барабан не был перегружен
 - 2 использовалось нужное количество стирального порошка
 - 3 была выбрана соответствующая программа стирки

Вещи садятся или линяют

- ◆ проверить, чтобы:
 - 1 была выбрана правильная программа стирки
 - 2 была выбрана правильная температура стирки



Если после выполнения описанных выше операций стиральная машина все же не работает должным образом, следует сообщить о неисправности в ближайший авторизованный центр технического обслуживания. При этом нужно указать модель машины, заводской номер и тип неисправности.

Технические характеристики изделия указаны на маркировочной табличке, прикрепленной на задней стороне машины (рис. 17). Ее характеристики дают специалистам сервисного центра возможность найти необходимые запасные части и, соответственно, быстро и качественно провести обслуживание.



ASKO Гарантийный талон

УВАЖАЕМЫЙ ПОКУПАТЕЛЬ!

Благодарим Вас за то, что Вы выбрали стиральную машину ASKO и напоминаем основные условия гарантийного обслуживания бытовой техники ASKO.

Прежде чем начать пользоваться изделием, внимательно ознакомьтесь с инструкцией по эксплуатации.

Следуйте рекомендациям завода-изготовителя по установке и использованию изделия. Для установки и подключения изделия рекомендуется вызвать специалиста из авторизованного сервис-центра. Информация об авторизованных сервис-центрах приведена ниже, также Вы можете получить её в представительстве ASKO.

ВНИМАНИЕ! При подключении изделия необходимо выполнить защитное заземление. При эксплуатации без заземления возникает риск поражения электрическим током. Изготовитель не несет ответственности за ущерб, нанесенный здоровью и имуществу вследствие пользования изделием, для которого не произведено заземление.

Изделие _____

Модель (тип) _____

Серийный номер _____

Дата покупки _____

Подпись продавца _____

М. П. _____

ASKO
ASKO APPLIANCES
AM Appliances Holding AB,
branch in Finland
P.O. Box 302, ISO-Paavolankatu, 2a
Tel. +358381516, fax +35838153705

Представительство ASKO:
127006, Москва,
ул. Долгоруковская, 18, стр. 3
тел. (095) 931 95 70, 931 95 71
e-mail: askorus@askorus.ru
Интернет: www.askorus.ru

Представительство сервиса:
Тел. (812) 320 1401,
(812) 320 4685
e-mail: asko@peterlink.ru

Условия гарантийного обслуживания бытовой техники ASKO

Изготовитель несет обязательства по гарантийному обслуживанию изделий, используемых в бытовых условиях в соответствии с инструкциями по эксплуатации.

Гарантийный срок составляет 12 месяцев со дня продажи изделия. В случае возникновения в этот период неисправности, возникшей по причине производственного характера, ремонт производится бесплатно для владельца изделия. Подтверждением гарантийного срока может служить настоящий гарантийный талон, надлежащим образом оформленный при покупке изделия. Гарантийное обслуживание предусматривает компенсацию изготовителем расходов сервисной фирмы в связи с исправлением дефектов сборки, материалов и компонентов изделия, стоимости запасных частей, а также транспортных расходов сервисной фирмы.

Гарантийные обязательства не распространяются на следующие виды работ:

- установка и подключение изделия на месте эксплуатации;
- инструктаж владельца по использованию изделия;
- очистка изделия снаружи либо изнутри.

Также гарантийные обязательства не распространяются на неисправности или повреждения, вызванные следующими причинами:

- неправильной транспортировкой и/или хранением изделия;
- неправильной установкой и/или подключением изделия;
- нарушением правил эксплуатации изделия;
- нестабильностью или несоответствующим уровнем электропитания;
- избыточным или недостаточным давлением в водопроводной сети;
- несоблюдением санитарных норм в помещении, в частности, проникновением насекомых внутрь изделия;
- механическими повреждениями изделия или воздействием химических веществ;
- применением моющих средств, несоответствующих данному типу изделия;
- превышением рекомендуемой дозировки моющих средств;
- применением некачественных моющих средств, в частности, с истекшим сроком годности;
- использованием изделия в целях, для которых оно не предназначено;
- использованием изделия в условиях, отличных от бытовых,

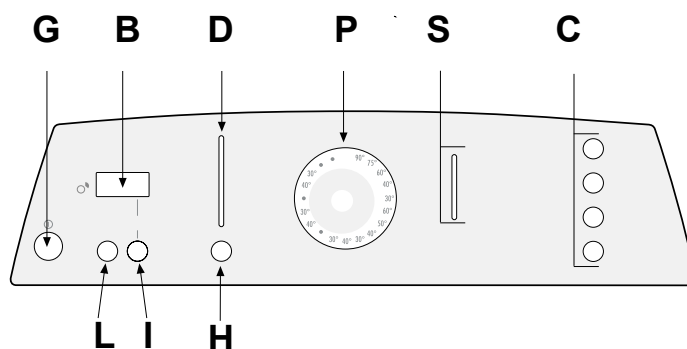
В случае возникновения неисправности следует обращаться в авторизованный гарантийный сервис-центр. Ремонт изделия неуполномоченной организацией или частным лицом может повлечь за собой потерю права на гарантийное устранение недостатков.

Специализированные сервис-центры по гарантийному обслуживанию бытовой техники ASKO

Волгоград	"Архимед", пр. Жукова, тел. 39 86 90
Воронеж	"Эль-сервис", Ленинский пр-т, 172, тел/факс 54 32 91
Зеленоград	"Протор-Сервис", Зеленоград, корп. 1534, тел. 537 82 12, 537 82 07
Екатеринбург	"Рембыттехника", ул. Радищева, 55, тел. 23 10 20, 23 22 22, 23 13 10
Иркутск	"Эль-Байк", ул. Урицкого, 8, тел. 20 16 15
Казань	"Эльдорадо-Сервис", ул. Р. Зорге, д. 95, тел. 68 50 05
Київ	"Эльдорадо-Сервис", вул. Куренівська, 27, тел. 430 8432, 430 7598
Москва	"ЛИТ-Сервис", ул. Краснобогатырская, 75 к.1, тел. 269 23 10, 966 35 11
	"М.Видео-Сервис", ул. 2-я Карачаровская д. 14 стр.3, тел. 742 01 01
	"Мир и Сервис", Пролетарский пр., д.23, тел. 325 53 00, 325 53 11
	"Партия-Сервис", ул. Обручева, д.30, тел. 913 39 39, 787 70 16
Мурманск	"СиПиЭс Мурманск", ул. Марата, 1, тел. 237 233, 239 389
Нижний Новгород	"Эль-Сервис", пр. Гагарина, 78, тел. 65 35 61
Новокузнецк	"Кузбасс-Сервис", ул. Циолковского, 40, тел. 471 301
Новосибирск	"Эль-Сервис", ул. 1-я Ельцовка, д.1, тел. 28 52 46
Пермь	"Эльдорадо-Сервис", б-р Гагарина, д. 32, тел. 48 44 77
Ростов-на-Дону	"Эль-Сервис", ул. Красноармейская, д.206, тел. 61 80 66
Самара	"Сервис-Центр", Эльдорадо, ул. Республиканская, 62, тел. 932250, 545005
Санкт-Петербург	"Мойдодыр-Специалист", Б. Сампсониевский пр., 70/2, тел. 2453724, 3200156
	"Пионер Сервис", Новолитовская ул., 5, тел. 245 84 14
Саратов	"Эльдорадо-Сервис-Центр", наб. Космонавтов, 7А, тел. 48 59 88
Североморск	"СиПиЭс Мурманск", ул. Душенова, 10. Тел. 43 444
Тюмень	"Тюмень-Трейд", ул. Герцена, 101, тел. 46 41 06
Уфа	"Эльдорадо-Лэнд", ул. Чернышевского, д.100, тел. 22 24 48
Челябинск	"Эль-Сервис", ул. Володарского, 32, тел. 65 31 09
	ТТЦ "Рембыттехника", ул. Артиллерийская, 102. Тел. 726901, 711811
Владимир	"Электрон-Сервис", тел. 24 08 19, ул. Ново-Ямская, 73
Чита	ТД "Славянский", тел. 325500
Кострома	ООО "Гепард-Сервис", тел. 312501
Омск	"Эвротех-Сервис", ул. М. Жукова, 91, тел. 580687, 530881

МОДЕЛЬ: ASKO W 512 D - W 510 D

- B* Дисплей
- C* Дополнительные функциональные кнопки
- D* Индикаторы скорости отжима
- G* Кнопка Вкл/Выкл
- H* Кнопка включения отжима
- I* Кнопка задержки пуска
- L* Пусковая кнопка
- P* Ручка настройки программы и температуры
- S* Индикатор течения программы


ПОЛЬЗОВАНИЕ СТИРАЛЬНОЙ МАШИНОЙ
ЦИКЛ СТИРКИ

(последовательность операций для выполнения цикла стирки)


1. Откройте верхнюю крышку и барабан стиральной машины (смотри раздел ЭКСПЛУАТАЦИЯ МАШИНЫ)
2. Положите белье в барабан, закройте его створки и проверьте, чтобы они были закрыты хорошо.
3. В соответствующие отделения засыпьте стиральный порошок с низким пенообразованием для автоматических стиральных машин и залейте кондиционер (см. раздел "Применение стирального порошка").
4. Закройте верхнюю крышку.
5. Вставьте вилку в розетку и откройте кран подачи воды. Нажмите кнопку вкл/выкл **G**; загорится контрольная лампочка, соответствующая последней установленной программе.
6. При помощи ручки программатора **P** установите выбранную программу и температуру, соответствующие типу ткани, из которой изготовлено предназначенное для стирки белье (см. раздел "ТАБЛИЦА ПРОГРАММ").



ПРИМЕЧАНИЕ: При выборе программы автоматически загорится контрольная лампочка максимальной скорости отжима, разрешенной для выбранной программы, а на дисплее появится время длительности цикла стирки. Одна из контрольных лампочек **S** загорится, показывая с какой фазы стирки начнется выполнение программы.

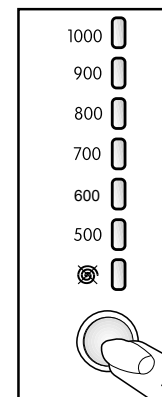
7. При помощи кнопки **H** выберите скорость отжима (см. "УСТАНОВКА СКОРОСТИ ОТЖИМА").
8. При помощи кнопок **C** установите требуемые функции (см. "ДОПОЛНИТЕЛЬНЫЕ ФУНКЦИИ"). При нажатии кнопки загорятся, и время, указываемое на дисплее, изменится соответственно установленным функциям.
9. Если требуется, нажмите кнопку **I** (см. "ОТЛОЖЕННЫЙ ПУСК").
10. Для пуска программы нажмите кнопку **L** (см. "КНОПКА ПУСКА").
11. По завершении программы стирки нажмите кнопку вкл/выкл **G**, чтобы выключить стиральную машину.
12. Откройте верхнюю крышку, барабан и выньте белье.
13. Сухими руками выньте вилку из розетки.
14. Закройте кран подачи воды.

УСТАНОВКА СКОРОСТИ ОТЖИМА:

В стиральной машине предусмотрен широкий выбор скоростей отжима, которые устанавливаются в соответствии с выбранной программой перед ее пуском. Для изменения скорости отжима достаточно просто нажать кнопку **H** до достижения требуемого значения; при каждом нажатии загорится соответствующая контрольная лампочка. Если Вы хотите отключить отжим, контрольная лампочка должна загореться рядом с обозначением , если оно предусмотрено, или с надписью "отключение отжима".

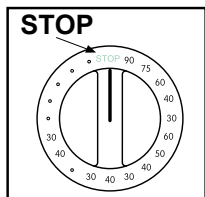
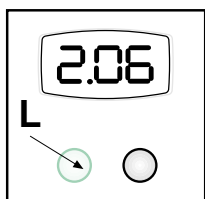
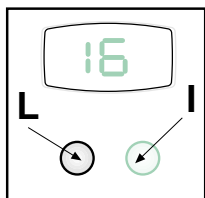
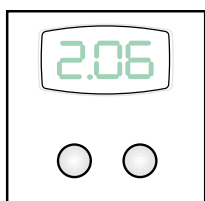


ПРИМЕЧАНИЕ: Максимальная скорость отжима меняется в зависимости от модели и указана напротив соответствующей контрольной лампочки. Максимальная скорость отжима, предусмотренная для каждой программы, соответствует значению, рядом с которым загорается контрольная лампочка при установке выбранной программы.





ПОЛЬЗОВАНИЕ СТИРАЛЬНОЙ МАШИНОЙ



ДЛИТЕЛЬНОСТЬ ЦИКЛА СТИРКИ:

Время длительности цикла стирки для каждой выбранной программы указывается на дисплее, где будет показываться, сколько осталось до окончания вплоть до появления значения "0". По окончании стирки на дисплее появится надпись "END" (окончание), а кнопка L или зеленая стрелка (в зависимости от модели) погаснет.

Внимание! Показание времени на дисплее соответствует стандартной программе с полной загрузкой белья (см. также раздел Easy Logic Technology- Система Easy Logic), номинальному напряжению и температуре поступающей воды приблизительно 15 градусов, согласно лабораторным стандартам. Электронная система управления машины автоматически выявляет отклонения в любом из этих параметров и при необходимости увеличивает фактическое время выполнения программы относительно времени, показанного на дисплее в начале программы. Таким образом постоянно обеспечивается оптимальный результат стирки.

ОТЛОЖЕННЫЙ ПУСК:

Машина оснащена устройством отложенного пуска, позволяющим отложить начало выполнения программы на срок до 16 часов. Время, на которое требуется отложить пуск, устанавливается следующим образом: каждое нажатие кнопки I соответствует 1, 2, 3, 4, 6, 8, 10, 12, 14, 16 часам. При нажатии кнопки пуска L загорается кнопка I или появляется красная стрелка на дисплее, что обозначает включение данной функции. Через установленное время машина автоматически начнет выполнять цикл стирки.

КНОПКА ПУСКА:

При нажатии этой кнопки машина начинает выполнение цикла стирки. При этом загорается кнопка L или появляется зеленая стрелка на дисплее (в зависимости от модели), указывая на начало выполнения цикла стирки.

ОСТАНОВКА СТИРАЛЬНОЙ МАШИНЫ:

Функция остановки предназначена для изменения программы стирки. Если по какой-либо причине во время выполнения цикла стирки Вам понадобится изменить программу стирки, или Вы захотите добавить в машину белье, достаточно просто установить ручку программатора в положение "STOP" (остановка) (на дисплее замигают три полоски). Затем при помощи ручки программатора установите новую программу и нажмите кнопку "START" (пуск). Перед тем как машина вновь начнет выполнять цикл стирки, вода из бака будет слита.

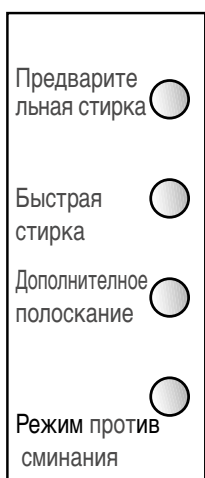


ПРИМЕЧАНИЕ: Перед тем как снова включить машину, проверьте наличие стирального порошка в соответствующих отделениях, и при необходимости добавьте его.



ВНИМАНИЕ! Рекомендуется использовать данную функцию только в случаях крайней необходимости и не позднее, чем через 5 минут после начала выполнения программы. Перед тем как открыть дверцу люка после остановки, следует подождать 3 минуты, чтобы отключилось блокировочное устройство.

ДОПОЛНИТЕЛЬНЫЕ ФУНКЦИИ



Предварительная стирка:

При нажатии этой кнопки включается функция предварительной стирки при максимальной температуре 40° (в течение примерно 10 минут). Эта функция может использоваться только для программ стирки "ХЛОПОК" и "СИНТЕТИКА".

Ускоренная стирка:

При нажатии на эту кнопку машина выполняет быстрый цикл при уменьшении времени стирки. Время длительности программы меняется в зависимости от выбранной температуры (напр., 90° - длительность стирки около 90 мин; 60° - около 60 мин и т.д.). При включенной функции ускоренной стирки машина выполняет на одно полоскание меньше, а кнопки предварительной стирки и дополнительного полоскания отключаются автоматически.

Кнопка действует в программах стирки "ХЛОПКА" и "СИНТЕТИКИ".

Дополнительное полоскание:

Стиральная машина спроектирована таким образом, чтобы расход воды был минимальным. При нажатии этой кнопки машина выполнит дополнительных полоскание. Эту функцию рекомендуется использовать в районах с очень мягкой водой, или в случае, если по окончании цикла стирки Вы замечаете в контейнере остатки стирального порошка

Защита от сминания:

При нажатии этой кнопки барабан продолжает вращаться еще в течение 30 минут после завершения программы. Благодаря этому минимизируется сминание белья, что облегчает его глажение. При включении этой функции автоматически сокращается обычный режим отжима. Данная функция не может использоваться для программы "ШЕРСТЬ".

Ограничение отжима в Режиме против сминания

Режим против сминания используется для щадящей стирки, чтобы предотвратить их смятие и обеспечить лёгкое разглаживание. Поэтому при включении режима против сминания исключается возможность выбора высокой скорости отжима (больше 800об/мин).

Остановка в программах деликатная и Ручная стирка

При выполнении этих программ машина останавливается после выполнения последнего полоскания с водой в баке. При этом мигает кнопка "Старт". Для продолжения программы с отжимом необходимо выбрать скорость отжима и нажать кнопку "Старт" - машина произведёт слив воды и отжим. Для продолжения программы без отжима выбрать режим "Без отжима" и нажать кнопку "Старт" - машина произведёт слив воды.



ПРИМЕЧАНИЕ: Использование дополнительных функций ограничивается типом выбранной программы, поэтому, если программа не предусматривает применение какой-либо функции, включить соответствующую кнопку будет невозможно (см. ТАБЛИЦА ПРОГРАММ).

ПОЛЬЗОВАНИЕ СТИРАЛЬНОЙ МАШИНОЙ

КОНТРОЛЬ ВЫПОЛНЕНИЯ ФАЗ ПРОГРАММЫ:

На рисунке приведены 5 основных фаз цикла стирки: **ПРЕДВАРИТЕЛЬНАЯ СТИРКА, ОСНОВНАЯ СТИРКА, ПОЛОСКАНИЕ, ОТЖИМ, ОКОНЧАНИЕ.**

Во время выполнения цикла каждая из этих функций будет обозначаться включением соответствующей контрольной лампочки. Таким образом, можно узнать какая фаза цикла выполняется в данный момент. По окончании отжима соответствующая контрольная лампочка будет гореть в течение примерно 2 минут, что соответствует времени, необходимому для отключения блокировочного устройства дверцы люка.

После этого загорится контрольная лампочка "**ОКОНЧАНИЕ**", а на дисплее появится соответствующая надпись.



ТАБЛИЦЫ ПРОГРАММ

Ручка программатора	Температура стирки	Макс. загрузка бака	Символ на этикетке	Тип ткани	Кнопки дополнительных функций			
					Предварит. стирка	Быстрая стирка	Дополн. полоскание	Против сминания
ХЛОПОК	90°	1/1		Очень грязное белье из белой ткани с пятнами, в том числе органического происхождения	●	●	●	●
ХЛОПОК	75°	1/1		Очень грязное постельное белье, рубашки, скатерти, полотенца из прочной ткани	●	●	●	●
ХЛОПОК *	60°	1/1		Обычно загрязненные рубашки, скатерти, полотенца из прочной ткани	●	●	●	●
ХЛОПОК	40°	1/1		Очень грязное белье из белой или цветной ткани с устойчивой окраской	●	●	●	●
ХЛОПОК	30°	1/1		Белье с нестойкой окраской, малозагрязненное белье	●	●	●	●
СИНТЕТИКА	60°	1/2		Очень грязные вещи из синтетических тканей с устойчивой окраской	●	●	●	●
СИНТЕТИКА	50°	1/2		Обычно загрязненные вещи из синтетических тканей с устойчивой окраской	●	●	●	●
СИНТЕТИКА	40°	1/2		Малозагрязненные вещи из синтетических тканей с нестойкой окраской	●	●	●	●
СИНТЕТИКА	30°	1/2		Малозагрязненные вещи из синтетических тканей с нестойкой окраской	●	●	●	●
ДЕЛИКАТНАЯ СТИРКА	40°	1/3		Вещи из тонкой хлопчатобумажной ткани, вискозы и тонких смешанных тканей	○	○	○	●
ДЕЛИКАТНАЯ СТИРКА	30°	1/3		Вещи из тонкой хлопчатобумажной ткани, вискозы и тонких смешанных тканей	○	○	○	●
ДЕЛИКАТНАЯ СТИРКА	ХОЛОДНАЯ ВОДА	1/3	—	Вещи из шелка и тонких смешанных тканей	○	○	○	●

используемые функции

неиспользуемые функции



ТАБЛИЦЫ ПРОГРАММ

Ручка программатора	температура стирки	Символ на этикетке	Тип ткани	Кнопки дополнительных функций			
				Предварит. стирка	Быстрая стирка	Дополн. полоскание	Против сминания
ШЕРСТЬ	40°		Вещи из шерстяных тканей, которые можно стирать в машине	<input type="radio"/>	<input type="radio"/>	<input type="radio"/>	<input type="radio"/>
ШЕРСТЬ	30°		Вещи из шерстяных тканей, которые можно стирать в машине	<input type="radio"/>	<input type="radio"/>	<input type="radio"/>	<input type="radio"/>
ШЕРСТЬ	ХОЛОДНАЯ ВОДА	—	Вещи из шерстяных тканей, которые можно стирать в машине	<input type="radio"/>	<input type="radio"/>	<input type="radio"/>	<input type="radio"/>
РУЧНАЯ СТИРКА	40°		Вещи из шелка и шторы	<input type="radio"/>	<input type="radio"/>	<input type="radio"/>	<input type="radio"/>
РУЧНАЯ СТИРКА	30°		Вещи из шелка и шторы	<input type="radio"/>	<input type="radio"/>	<input type="radio"/>	<input type="radio"/>
ПОЛОСКАНИЯ	—	—	Для полоскания белья и придания свежего вида давно неиспользуемым вещам	<input type="radio"/>	<input type="radio"/>	<input checked="" type="radio"/>	<input type="radio"/>
СЛИВ ВОДЫ И ОТЖИМ	—	—	Слив и заключительный отжим	<input type="radio"/>	<input type="radio"/>	<input type="radio"/>	<input checked="" type="radio"/>

используемые функции неиспользуемые функции

СИСТЕМА "EASY LOGIC"

Электронная стиральная машина оснащена системой "EASY LOGIC". Эта система автоматически определяет вес загружаемого белья и соответственно регулирует количество воды, используемой при стирке, что позволяет сократить расход воды и электроэнергии.

В случае если вес белья меньше рекомендуемой максимальной загрузки (см. "ТЕХНИЧЕСКИЕ ХАРАКТЕРИСТИКИ"), количество используемой для стирки воды сократится на 2 литра на каждый недостающий до максимальной загрузки килограмм белья.

В случае стирки половины или меньше половины максимальной загрузки, машина автоматически выполнит на одно полоскание меньше, чем это предусмотрено программой.
Примечание: Функция "EASY LOGIC" действует только для программ "ХЛОПОК".

ТЕХНИЧЕСКИЕ ХАРАКТЕРИСТИКИ

МОДЕЛЬ →		W 510 D	W 512 D
ГАБАРИТЫ:	Ширина см:	45.0	45.0
	Высота см:	85.0	85.0
	Глубина см:	60.0	60.0
Рекомендуемая максимальная загрузка для стирки	Хлопок см:	5 Kg	5 Kg
	Синтетика см:	2,5 Kg	2,5 Kg
	Шерсть см:	1 Kg	1 Kg
Отжим макс.: (об/мин)		1000	1200
Давление воды		мин. 0,05 МПа - макс. 1 МПа	
Макс. потребляемая мощность./ Электрическое подключение		смотри маркировочную табличку	



